

## Vexve BFC - Серия PN 16

Запорная и регулирующая функции

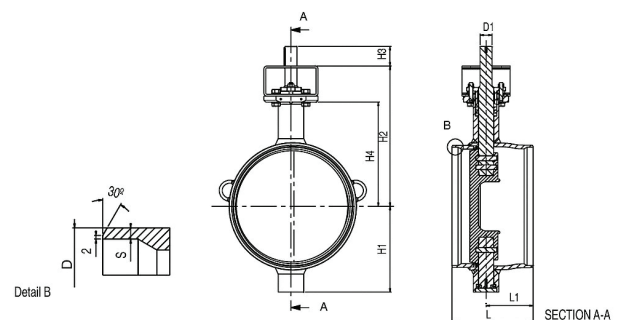
Приводной механизм: маханический редуктор с червячной передачей

Уплотнение металл/металл

Приварные концы по ГОСТУ

### Спецификация материалов

Корпус :	Сталь, EN 10217-2 P 235GH (1.0 345) EN 10028-3 P 355NH (1.0 565)
Диск:	EN GX5CrNiMo 19-11-2 (1.4408)
Уплотнение седла:	Сплав 718
Шток:	EN X3CrNiMoN 27-5-2 (1.4460)
Уплотнение штока:	Графит
Подшипники:	PTFE+A ISI 316 net
Корпус:	PN 25
Диск:	PN 16
Температура:	-40 °C - + 250 °C При температуре ниже 0°C - обратитесь на завод производитель



Код	DN	L	L1	H1	H2	H3	H4	D	D1	S	Kv	Kr
BFC350W1/GS	350	290	134,0	255	445,0	65	325,0	377	35	8,0	7400	74
BFC400W1/GS	400	310	156,5	285	466,5	65	346,5	426	40	8,0	9800	92
BFC500W1/GS	500	350	152,9	360	528,0	80	408,0	530	50	9,0	15600	160
BFC600W1/GS	600	390	183,9	440	575,0	110	450,0	630	60	11,0	22700	279
BFC700W1/GS	700	430	207,5	495	625,0	110	500,5	720	70	12,0	31300	374
BFC800W1/GS	800	470	235,0	581	733,0	130	573,0	820	90	12,0	40700	616

## Vexve BFC - Серия PN 25

Запорная и регулирующие функции

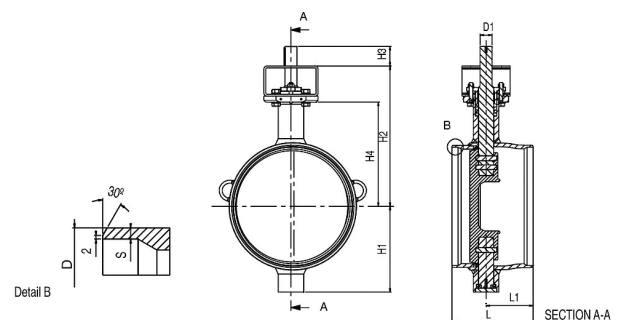
Приводной механизм: механический редуктор с червячной передачей

Уплотнение металл/металл

Приварные концы по ГОСТУ

### Спецификация материалов

Корпус :	Сталь, EN 10217-2 P 235GH (1.0 345) EN 10028-3 P 355NH (1.0 565)
Диск:	EN GX5CrNiMo 19-11-2 (1.4408)
Уплотнение седла:	Сплав 718
Шток:	EN X3CrNiMoN 27-5-2 (1.4460)
Уплотнение штока:	Графит
Подшипники:	PTFE+A ISI 316 net
Корпус:	PN 25
Диск:	PN 25
Температура:	-40 °C - + 250 °C При температуре ниже 0°C - обратитесь на завод производитель



Код	DN	L	L1	H1	H2	H3	H4	D	D1	S	Kv	Kg
BFC350W2/GS	350	290	134,0	255	445,0	65	325,0	377	35	8,0	7400	74
BFC400W2/GS	400	310	156,5	285	466,5	65	346,5	426	40	8,0	9800	92
BFC500W2/GS	500	350	152,9	360	528,0	80	408,0	530	50	9,0	15600	160
BFC600W2/GS	600	390	183,9	440	575,0	110	450,0	630	60	11,0	22700	279
BFC700W2/GS	700	430	207,5	495	625,0	110	500,5	720	70	12,0	31300	374
BFC800W2/GS	800	470	235,0	581	733,0	130	573,0	820	90	12,0	40700	616